



PLANTADEIRAS

EASY RISER 3200





O plantio é a mais importante das operações agrícolas. É o momento de definição do potencial produtivo da lavoura. Qualquer desvio nessa operação resultará em perdas que não poderão mais ser corrigidas.

Para atender às demandas de mais alta produtividade nesse ambiente em que as janelas de plantio estão cada vez mais curtas e a qualidade de plantio cada vez mais em evidência, a Case IH traz ao mercado brasileiro a série de Plantadeiras Easy Riser 3200.

Estão disponíveis com 11, 13, 15, 17 e 19 linhas de 45 cm em chassi único e 22, 24, 26, 28, 30, 32, 34 e 36 linhas de 45 cm em chassis acoplados em tandem. Para espaçamentos de 50 cm, estão disponíveis com 11, 12, 13, 14, 15, 16 e 17 linhas em chassi único e 22, 24, 26, 28, 30 e 32 linhas em chassis acoplados em tandem.

As plantadeiras Easy Riser 3200 seguem o conceito mundial Agronomic Design, da Case IH, e foram projetadas para obter os melhores resultados agrônômicos, levando em consideração:

- **Melhor plantabilidade.**
- **Maior autonomia.**
- **Maior disponibilidade.**
- **Maior rendimento operacional.**

AGRONOMIC  DESIGN

DIFERENCIAIS EASY RISER 3200

Linhas de plantio
com maior amplitude de
trabalho

Utilização de rolamentos
blindados e buchas
autolubrificantes

Chassi parafusado
com vigas angulares

Dosador de sementes
Precision Planting Vset2

Cabeçalho tandem
permite um maior
raio de giro (75°)

Sulcador de adubo: disco
duplo/facão com braços
pantográficos ou pivotados

Discos corta-palha de 20"
com maior desencontro
entre linhas: 400 mm

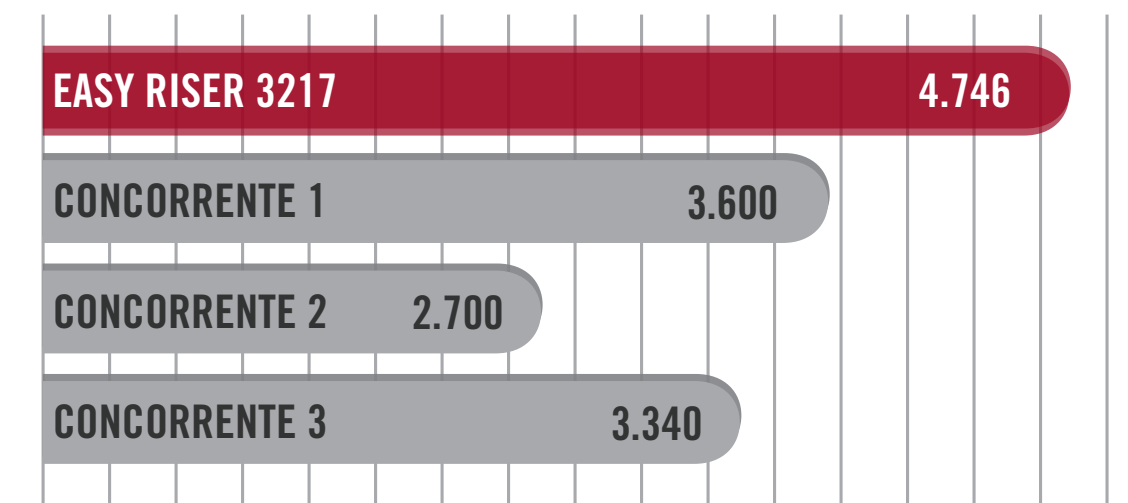


AUTONOMIA

MAIORES RESERVATÓRIOS DE SEMENTES E FERTILIZANTE

Reservatório de fertilizante com capacidade de 250 kg/linha. Confere uma maior autonomia ao produtor, realizando o plantio em um menor tempo.

Capacidade de Fertilizante (kg)



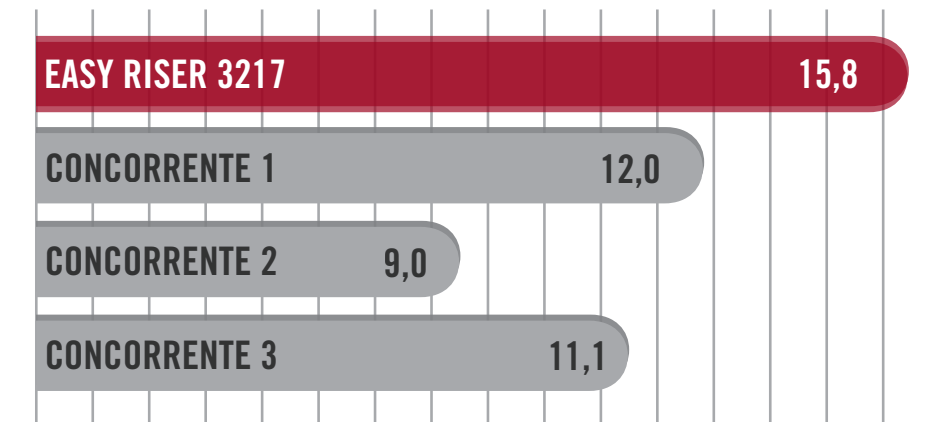
Comparativo de capacidade em máquinas de 17 linhas.

ATÉ 43% MAIS AUTONOMIA

- Reservatório de Sementes: 1.090 kg/caixa.
- Reservatório de Fertilizante: 250 kg/linha.



Rendimento* (hectares plantados)



*Teste realizado em máquinas de 17 linhas com dosagem de 300 kg/ha de fertilizante.

MAIOR EFICIÊNCIA NO REABASTECIMENTO DAS SEMENTES

- 1 *bag* de sementes cabe inteiro no reservatório.
- Fechamento hermético e prático.

ROBUSTEZ

- Chassi modular parafusado, com 2 longarinas frontais paralelas e reforçado com chapas laterais de 9,5 mm, conferindo a maior robustez devido à maior resistência à torção.



PINTURA

- Pintura a pó ou Primer Epóxi sobre camada PU. Antes da pintura, as peças sofrem jateamento ou decapagem química, o que dá maior resistência e evita a corrosão.
- A pintura se mantém como nova por mais tempo.



CHASSI REFORÇADO

Chapas laterais com 9,5 mm (50% mais espessa que a concorrência)



CAIXA DE SEMENTES MAIS RESISTENTE

Espessura do material Case IH 7 mm (dobro da concorrência)

PLANTABILIDADE

MAIOR AMPLITUDE DE TRABALHO DO DISCO DE CORTE

- Discos de corte liso de 20" com suporte do tipo garfo com possibilidade de montar discos de até 22" (liso) e 20" (ondulado).
- Maior curso do disco de corte
 - 2 vezes maior que o modelo anterior.
 - +60% comparado com o principal concorrente.



- Maior pressão nos discos de corte
- Molas mais longas permitem mais ajustes de carga na mola.
- Utilização de buchas heavy-duty, que dispensam pontos de lubrificação.

ADAPTABILIDADE ÀS MAIS DIVERSAS CONDIÇÕES DE SOLO



- Sulcadores de fertilizantes tipo haste ou disco duplo com suporte pivotado ou pantográfico.



- O maior desencontro entre as linhas do mercado: 400 mm, conferindo um melhor fluxo de palha e evitando embuchamentos.

UNIFORMIDADE NA DISTRIBUIÇÃO DE FERTILIZANTE

Dosador de Fertilizante FertiSystem

- A Easy Riser 3200 possui um consagrado sistema de distribuição de fertilizante, com grande durabilidade dos componentes e rápida e fácil manutenção.



TRANSMISSÃO

- Transmissão mecânica com altíssima gama de taxas de sementes e adubo com capacidade de deposição mínima de 80 kg/ha de fertilizante.
- Esticadores que eliminam a necessidade de chaves para ajustar, conferindo maior facilidade ao trocar as doses de semente e adubo.

ARTICULAÇÃO DA LINHA DE PLANTIO

- Articulação do tipo pantográfica, com o maior curso das linhas de semente.
 - Melhor acompanhamento do relevo do solo e precisão na deposição das sementes.
- Utilização de rolamentos blindados e buchas autolubrificantes.



SISTEMA COBRIDOR DA SEMENTE

- Roda compactadora em "V".
 - Garante a pressão adequada para cobrir a semente e garantir o contato solo-semente, obtendo a melhor germinação.
- As rodas têm característica construtiva, que lhes confere maior resistência, e não necessitam de lubrificação.
- Opção de roda cobridora plana para regiões de solos arenosos.



DISCOS SULCADORES DE SEMENTE

- Discos duplos defasados de 16" e 15 e 1/2".
 - Permitem poder de corte superior, menor nível de revolvimento do solo e melhor qualidade do sulco (finalização do sulco em "V", e não em "W").
 - Menor variação na profundidade e na variação linear entre as sementes, resultando em maior produtividade.



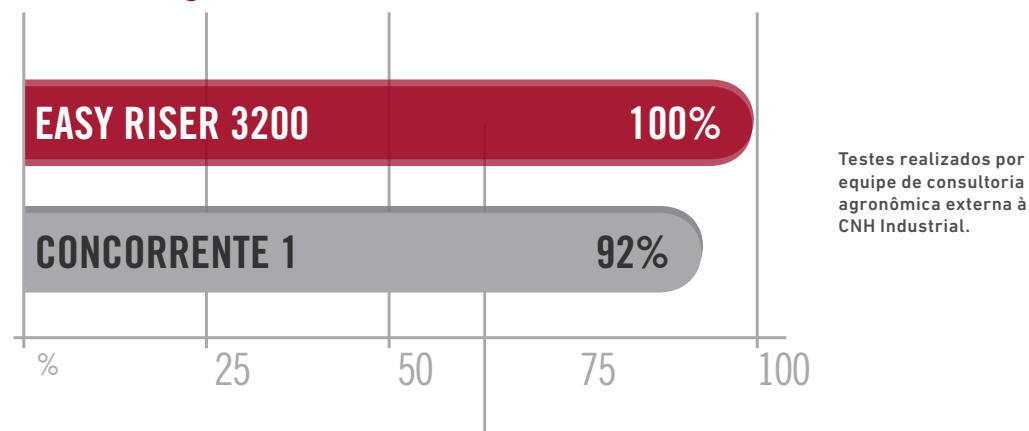
SISTEMA LIMITADOR DE PROFUNDIDADE

- Roda limitadora com suporte "puxado".
 - Melhor controle de profundidade e menos esforço para transpor obstáculos.
- Rodas redesenhadas, mais "vazadas", e utilização de raspador interno do disco.
 - Menor acúmulo de terra, menor embuchamento, melhor *performance* do disco.

DOSADORES DE SEMENTE PRECISION PLANTING VSET 2®



Singulação de Sementes Milho



- Menor dano às sementes devido ao delicado manejo, garantindo o máximo de germinação e a maior precisão na dosagem das sementes, evitando sementes duplas e falhas.
- Apenas um disco de semente, com vedação de borracha evitando seu desgaste, e um singulador por cultura.
- Acionamento dos dosadores de semente pela extremidade do disco.
 - Diminui consideravelmente a rotação do cabo e o torque necessário para girar o disco de semente.
- Acionamento dos dosadores de semente por cabo flexível: maior precisão na transmissão e menos pontos de manutenção e lubrificação.
- Monitor de plantio PM400 *standard*, possui interface fácil e permite leitura linha a linha de população e falhas de plantio.

MELHOR STAND DE PLANTIO E PROFUNDIDADE DAS SEMENTES

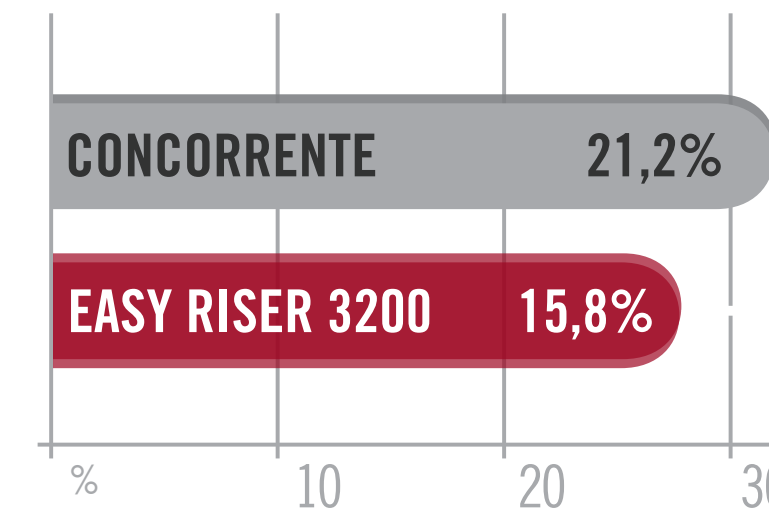
Precisão no Plantio

Com o Agronomic Design Case IH na plantadeira Easy Riser 3200, é possível obter os melhores resultados agrônômicos do mercado. A plantabilidade da Easy Riser supera os concorrentes, tanto na menor variação de profundidade, com uma profundidade da semente mais uniforme, quanto na menor variação linear, depositando as sementes em espaçamentos desejados.

- Menor variação na profundidade.
- Menor variação linear.



Variação Linear (CoV)*



*Os valores podem variar de acordo com as condições de plantio.
** Valor com base em literatura agrônoma.

	Easy Riser 3217	Principal Concorrente	Observações
cv (profundidade)	21,9%	27,5%	
cv (distância)	15,8%	21,2%	A cada 10% de cv, perde-se 1,5 saco/ha.
Singulação	100%	92,9%	Aceitável: >96% - Excelência = 100%

Potencial de ganho de produtividade de 0,8 saco por hectare**

SERVICIBILIDADE



Número de pontos de lubrificação por chassi

Case IH
6 pontos



- 235 PONTOS

Concorrência
241 pontos



Número de paradas para lubrificação em 30 dias.

EASY RISER 3217
6 paradas



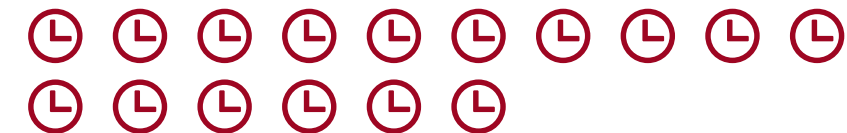
-60% PARADAS PARA LUBRIFICAÇÃO

Concorrência
15 paradas



RENDIMENTO OPERACIONAL

EASY RISER 3217
16 dias



Concorrência
20 dias



**Tempo gasto para
plântio de 1.000 ha**

+25%
RENDIMENTO OPERACIONAL,
COMPARADO AO PRINCIPAL
CONCORRENTE

MAIOR RENDIMENTO OPERACIONAL

- Até 12 ha a mais por dia de trabalho *versus* principal concorrente.
- Para plantar a mesma área no mesmo tempo, a concorrência precisa de 5 linhas a mais que a Easy Riser 3200.

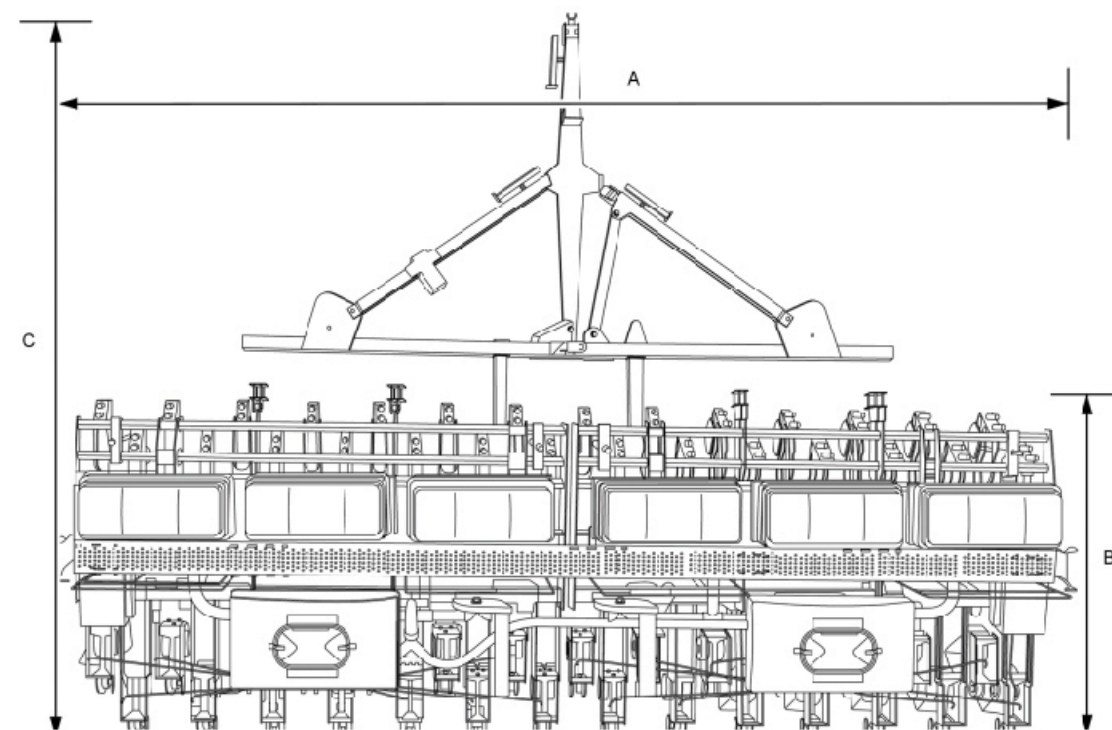


ESPECIFICAÇÕES

Modelo	3211	3213	3214	3215	3216	3217	3219	3224	3230	3226	3228	3230	3234	3232	3234	3236
Configuração	11x45/11x50	13x45/12x50	13x50	15x45/14x50	15x50	17x45/16x50	19x45/1750	24x45/22x45/22x50	26x50	26x45	28x45/24x50	30x45	30x50	32x45/28x50	34x45	36x45/32x50
Chassis	Único	Único	Único	Único	Único	Único	Único	Duplo acoplado em tandem	Duplo acoplado em tandem	Duplo acoplado em tandem	Duplo acoplado em tandem	Duplo acoplado em tandem	Duplo acoplado em tandem	Duplo acoplado em tandem	Duplo acoplado em tandem	Duplo acoplado em tandem
Nº de linhas 45cm	11	13	X	15	X	17	19	22 e 24	X	26	28	30	X	32	34	36
Nº de linhas 50cm	11	12	13	14	15	16	17	22	26	X	24	X	30	28	X	32
Marcador de linha	Opcional	Opcional	Opcional	Opcional	Opcional	Opcional	Opcional	Opcional	Não disponível	Não disponível	Não disponível	Não disponível	Não disponível	Não disponível	Não disponível	Não disponível
Sulcador adubo pantográfico/pivotado	Opcional	Opcional	Opcional	Opcional	Opcional	Opcional	Opcional	Opcional	Opcional	Opcional	Opcional	Opcional	Opcional	Opcional	Opcional	Opcional
Sulcador adubo pivotado	Série	Série	Série	Série	Série	Série	Série	Série	Série	Série	Série	Série	Série	Série	Série	Série
Ferramenta de adubo	Disco duplo e Haste Sulcadora	Disco duplo e Haste Sulcadora	Disco duplo e Haste Sulcadora	Disco duplo e Haste Sulcadora	Disco duplo e Haste Sulcadora	Disco duplo e Haste Sulcadora	Disco duplo e Haste Sulcadora	Disco duplo e Haste Sulcadora	Disco duplo e Haste Sulcadora	Disco duplo e Haste Sulcadora	Disco duplo e Haste Sulcadora	Disco duplo e Haste Sulcadora	Disco duplo e Haste Sulcadora	Disco duplo e Haste Sulcadora	Disco duplo e Haste Sulcadora	Disco duplo e Haste Sulcadora
Disco de corte de série	20"	20"	20"	20"	20"	20"	20"	20"	20"	20"	20"	20"	20"	20"	20"	20"
Capacidade de adubo (litros)	2.545	2.727	2.727	3.091	3.455	3.818	3.818	5.091	5.455	5.455	5.455	5.455	6.545	6.182	6.545	7.636
Capacidade de adubo (kg)*	2.800	3.000	3.000	3.400	3.800	4.200	4.200	5.600	6.000	6.000	6.000	6.000	7.200	6.800	7.200	8.400
Dosador adubo	FertiSystem	FertiSystem	FertiSystem	FertiSystem	FertiSystem	FertiSystem	FertiSystem	FertiSystem	FertiSystem	FertiSystem	FertiSystem	FertiSystem	FertiSystem	FertiSystem	FertiSystem	FertiSystem
Caixa de sementes central (quantidade)	1	1	1	1	1	1	1	2	2	2	2	2	2	2	2	2
Capacidade de sementes (litros)	1.400	1.400	1.400	1.400	1.400	1.400	1.400	2.800	2.800	2.800	2.800	2.800	2.800	2.800	2.800	2.800
Capacidade de sementes (kg)**	1.090	1.090	1.090	1.090	1.090	1.090	1.090	2.180	2.180	2.180	2.180	2.180	2.180	2.180	2.180	2.180
Dosador de sementes	Precision Planting VSet2	Precision Planting VSet2	Precision Planting VSet2	Precision Planting VSet2	Precision Planting VSet2	Precision Planting VSet2	Precision Planting VSet2	Precision Planting VSet2	Precision Planting VSet2	Precision Planting VSet2	Precision Planting VSet2	Precision Planting VSet2	Precision Planting VSet2	Precision Planting VSet2	Precision Planting VSet2	Precision Planting VSet2
Peso seco - vazio (kg)	6.300	7.000	7.200	8.000	8.300	9.000	10.000	14.000	14.500	14.500	15.000	16.000	16.500	17.000	18.000	20.000
Padrão do engate da barra de tração	Classe II e III	Classe II e III	Classe II e III	Classe II e III	Classe II e III	Classe II e III	Classe II e III	Classe IV e V	Classe IV e V	Classe IV e V	Classe IV e V	Classe IV e V	Classe IV e V	Classe IV e V	Classe IV e V	Classe IV e V
Números VCR	3+ Pórtico de dreno	3+ Pórtico de dreno	3+ Pórtico de dreno	3+ Pórtico de dreno	3+ Pórtico de dreno	3+ Pórtico de dreno	3+ Pórtico de dreno	3+ Pórtico de dreno	3+ Pórtico de dreno	3+ Pórtico de dreno	3+ Pórtico de dreno	3+ Pórtico de dreno	3+ Pórtico de dreno	3+ Pórtico de dreno	3+ Pórtico de dreno	3+ Pórtico de dreno
Necessidade de vazão total	110L/min	110L/min	110L/min	110L/min	110L/min	110L/min	110L/min	110L/min	110L/min	110L/min	110L/min	110L/min	110L/min	110L/min	110L/min	110L/min
Necessidade de potência disco duplo***	De 115,5 a 132 cv	De 136,5 a 156 cv	De 136,5 a 156 cv	De 157,5 a 180 cv	De 157,5 a 180 cv	De 178,5 a 204 cv	De 199,5 a 228 cv	De 252 a 288 cv	De 273 a 312 cv	De 273 a 312 cv	De 294 a 336 cv	De 315 a 360 cv	De 315 a 360 cv	De 336 a 384 cv	De 357 a 408 cv	De 378 a 432 cv
Necessidade de potência haste***	De 143 a 176 cv	De 169 a 208 cv	De 169 a 208 cv	De 195 a 240 cv	De 195 a 240 cv	De 221 a 272 cv	De 247 a 304 cv	De 312 a 384 cv	De 338 a 416 cv	De 338 a 416 cv	De 364 a 448 cv	De 390 a 480 cv	De 390 a 480 cv	De 416 a 512 cv	De 442 a 544 cv	De 468 a 576 cv
Caixa de transmissão (mecânica)	1	1	1	2	2	2	2	2	2	2	4	4	4	4	4	4
Monitor de sementes PM400	Série	Série	Série	Série	Série	Série	Série	Série	Série	Série	Série	Série	Série	Série	Série	Série

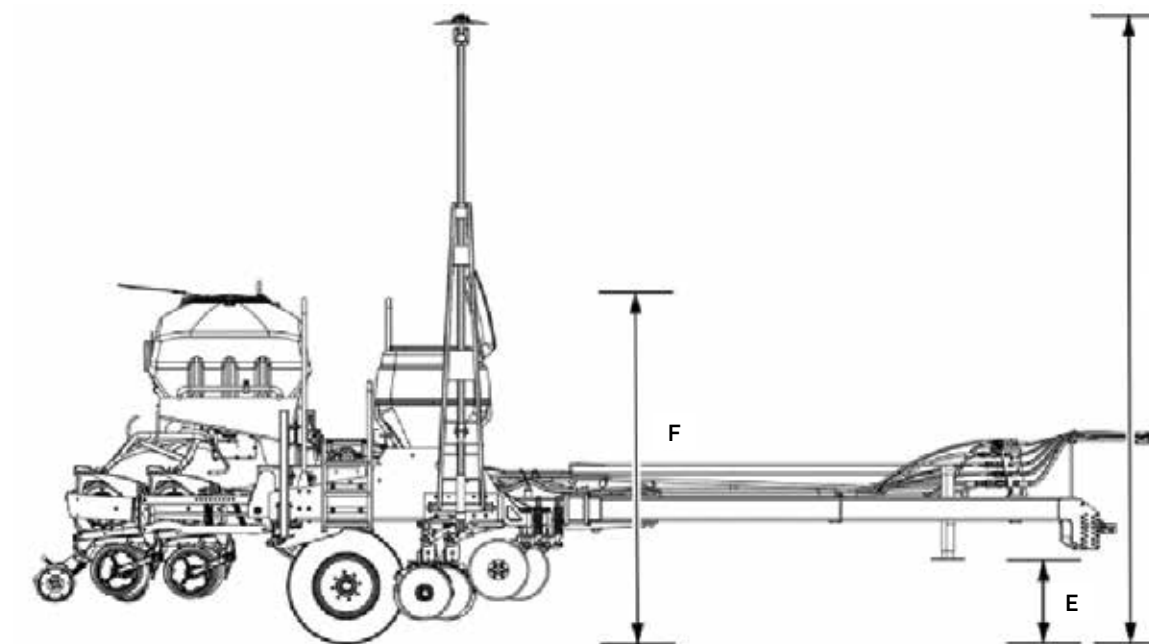
* Densidade de adubo considerada: 1,1 kg/L. ** Densidade de sementes considerada: 0,78 kg/L. *** Necessidade de potência por linha pode variar de acordo com as condições de terreno (textura do solo, topografia, umidade e compactação)

DIMENSÕES



Dimensões gerais	3211	3213	3214	3215	3216	3217	3219
(A)	6.356 mm	7.256 mm	7.716 mm	8.174 mm	8.616 mm	9.074 mm	9.974 mm
(B)	4.090 mm						
(C)	6.806 mm						

Dimensões gerais	3224	3226	3228	3230	3232	3234	3236
(A)	10.878 mm	11.650 mm	12.678 mm	13.600 mm	14.478 mm	15.400 mm	16.278 mm
(B)	4.090 mm						
(C)	6.806 mm						



Dimensões gerais	3211	3213	3214	3215	3216	3217	3219
(D)	2.271 mm	3.014 mm	3.014 mm	3.757 mm	3.757 mm	4.500 mm	5.243 mm
(E)	858 mm						
(F)	2.810 mm						

Dimensões gerais	3224	3226	3228	3230	3232	3234	3236
(D)	858 mm						
(E)	2.810 mm						

WWW.CASEIH.COM.BR

Case IH Brasil

Sorocaba – São Paulo – Brasil

Avenida Jerome Case, 1.801

Éden – 18087-220

Telefone: +55 15 3334-1700

Piracicaba – São Paulo – Brasil

Rua José Coelho Prates Júnior, 1.020

Distrito Industrial Unileste – 13422-020

Telefone: +55 19 2105-7500

A Case IH reserva-se o direito de implantar melhorias no projeto e alterações nas especificações a qualquer momento, sem prévio aviso e sem contrair nenhuma obrigação de instalá-las em unidades vendidas anteriormente. As especificações, descrições e os materiais ilustrativos aqui contidos refletem corretamente os dados conhecidos na data da publicação, mas estão sujeitos a alterações sem prévio aviso. As ilustrações podem incluir equipamentos opcionais e acessórios e podem não incluir todos os equipamentos padrão.

